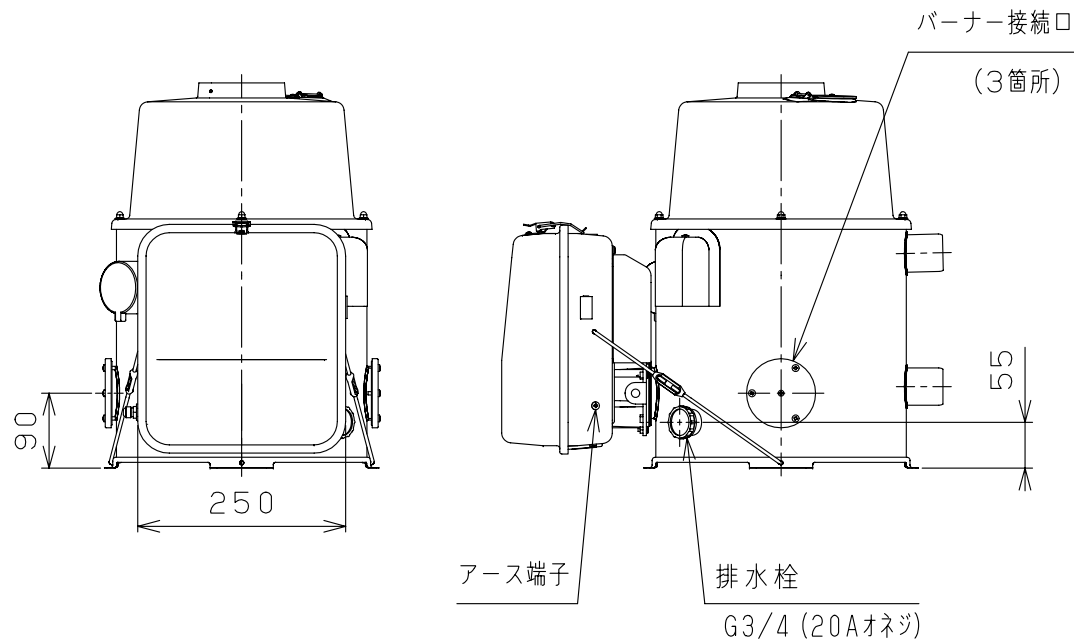
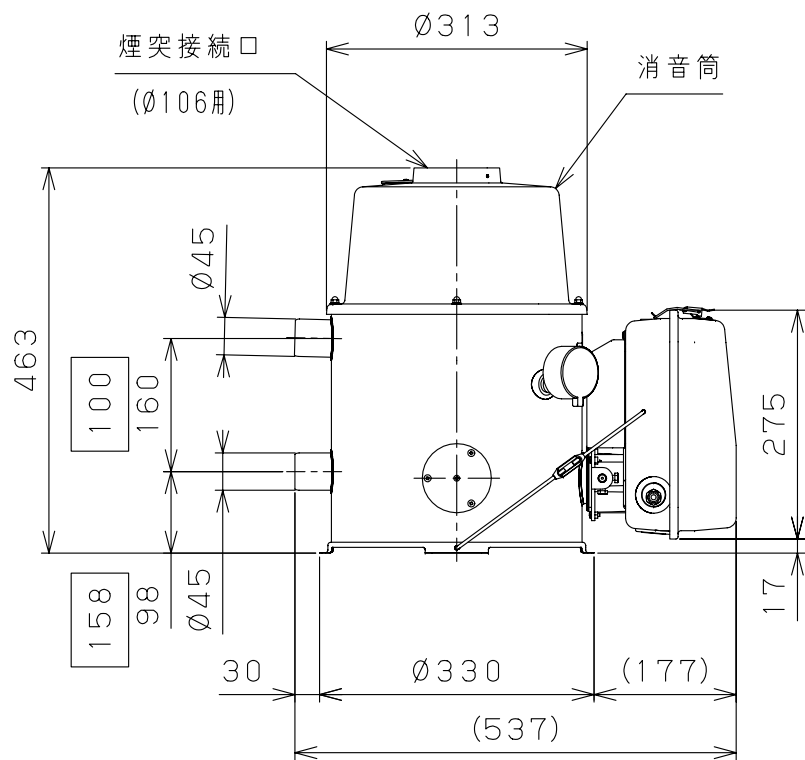
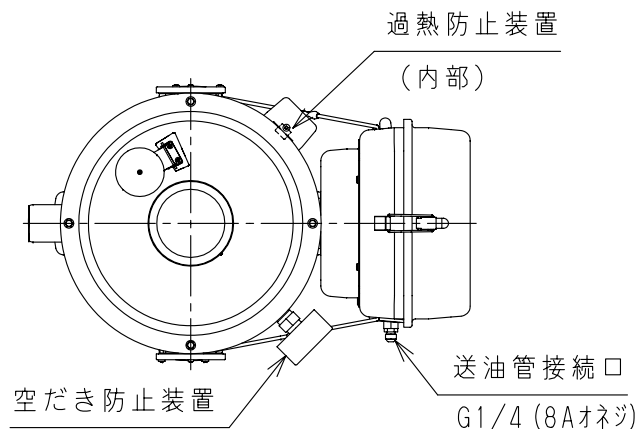
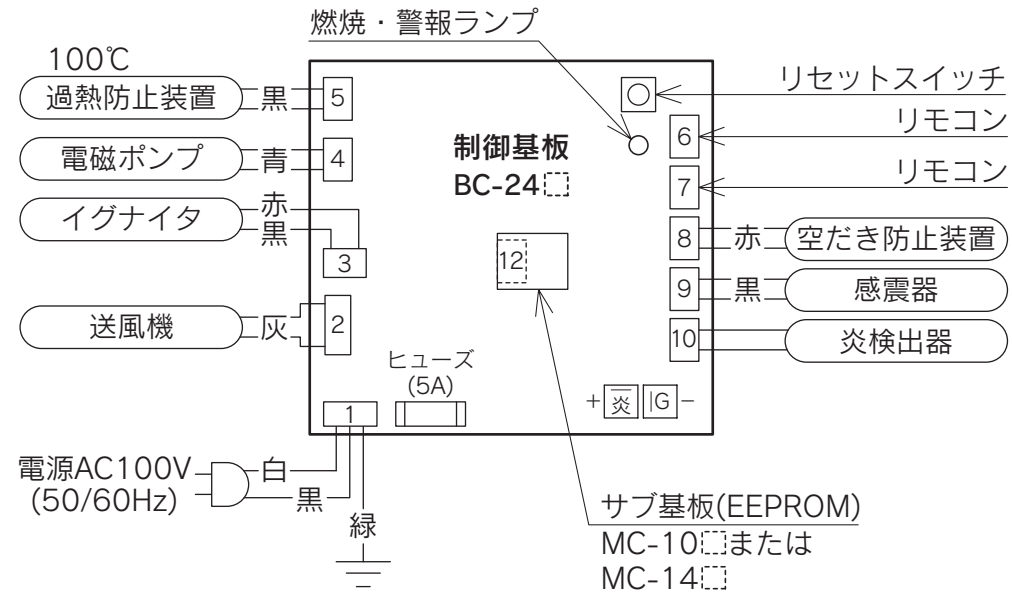


型名	JPK-N6				
型式の呼び	JPK-N				
種類	圧力噴霧式・屋内用半密閉式強制通気形・自然循環式				
点火方式	高圧放電式				
使用燃料	灯油 (JIS1号灯油)				
燃料消費量	22.6kW (2.20L/h)				
出力	14.3kW (12,300kcal/h)				
湯沸効率	63.3%				
外形寸法	高さ463mm 幅330mm 奥行き537mm				
質量	12kg				
電源電圧及び周波数	100V 50/60Hz				
定格消費電力	点火時	67/62W			
	燃焼時	67/62W			
待機時消費電力	0.9W				
煙突の呼び径	106				
排気温度	約450				
ノズル	噴霧量	0.65GPH			
	スプレーパターン	デラバン社のAパターン			
	噴霧角度	60°			
循環管取付口径	45mm				
基準浴そう	有効水量200~300L				
電流ヒューズ	5A				
安全装置	対震自動消火装置・燃焼制御装置・停電安全装置 空だき防止装置・過熱防止装置				
その他の装置	電流ヒューズ				
かま型名	JK-N6				
バーナー型名	BM-76				
梱包寸法	本体	高さ480mm 幅370mm 奥行370mm (2.4才)			
	バーナー	高さ250mm 幅300mm 奥行300mm (0.8才)			
	タンク	高さ320mm 幅365mm 奥行365mm (1.5才)			
区分名(省エネ法)	K				
エネルギー消費効率	63.3%				
省エネ基準達成率	103%				
製品仕様書	型名	JPK-N6	単位	1/3	株式会社 長府製作所
	名称	石油ふるがま	mm		
					B



- 内寸法は、ピッチ100仕様を示す。
- パーナー接続口は3ヶ所のうち1箇所を選んで取付可。

製品仕様書	型名	JPK-N6	単位	2/3	株式会社 長府製作所	A
	名称	石油ふろがま	mm			



※基板番号の□には、符号が入る場合があります。

製品仕様書	型名	JPK-N6	単位	3/3	株式会社 長府製作所	A
	名称	石油ふるがま	mm			