

取扱説明書

ホクエイオイルサーバー

HOS-OD92 (屋内外兼用)

- このたびは、本品をお買い上げいただきましてまことにありがとうございます。
- お使いになる前に、必ずこの「取扱説明書」をよくお読みいただき、正しく使用してください。
- まちがった使用をされますと、機能を十分に発揮しなかったり、故障や思わぬ事故、危険を招くことがあります。
- この「取扱説明書」は、大切に保存しておいてください。



目次



■安全のために必ずお守りください	1
■特に注意していただきたいこと	2
■各部のなまえ	4
■仕様・配線図	5
■取扱注意編	6
●運転方法	6
●直列運転方法	9
●安全装置	9
●日常の点検、手入れ	10
●シーズンオフの保管方法	11
●次のシーズンに使用するときは	11
●故障、異常の見分け方と処置方法	12
■工事編	13
●据付け場所の選定	13
●据付け、配管上の注意	14
●開こん	16
●据付け方法	17
●配管方法	20
●戻り配管の方法	21
●据付け、配管後の確認	22
●アフターサービス	22
●オイルサーバー保証書	裏表紙

安全のために必ずお守りください

安全のために必ずお守りください

- ご使用前に、この欄を必ずお読みになり、正しく安全にお使いください。
- ここに示した注意事項は、安全に関する重大な内容を記載していますので、必ず守ってください。
- 図記号の意味は、次のとおりになっています。
- 表示と意味は、次のとおりになっています。

	ガソリン使用禁止
	禁止を表わす

	警告	誤った取扱いをしたときに死亡や重傷などに結びつく可能性があるもの
	注意	誤った取扱いをしたときに、傷害または家屋・家財などの損害に結びつくもの

警告

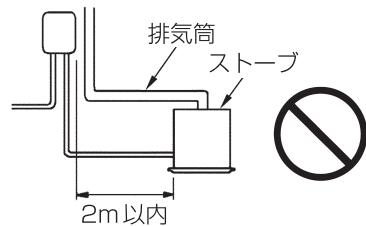
ガソリン厳禁

ガソリンなど揮発性の高い油は、絶対に使用しない。
火災の原因になります。

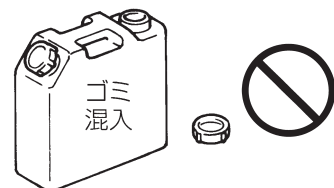


注意

ストーブなど火気を使用する機器から水平距離で2m以内の場所に据付けない。また、ストーブの燃焼筒や排気筒などに触れたり、近すぎる場所へは据付けない。



ゴミが混入した灯油は使用しない。
本体内にゴミが入りますと、重大な故障の原因となります。



特に注意していただきたいこと

1 燃料

灯油(JIS 1号灯油)を必ずお使いください。
汚れた灯油や水の混じっている灯油、変質灯油、ガソリンなどは絶対に使用しないでください。

故障や火災の原因になります。

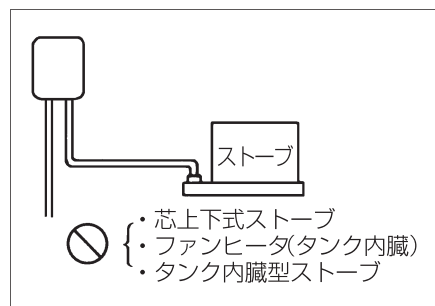
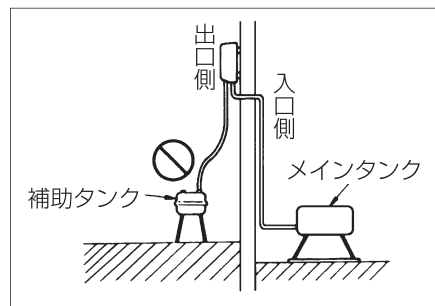
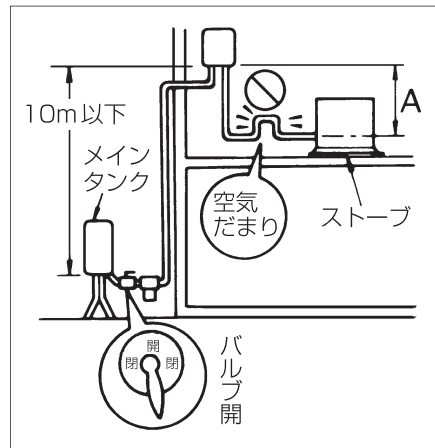
ガソリン厳禁



特に注意していただきたいこと

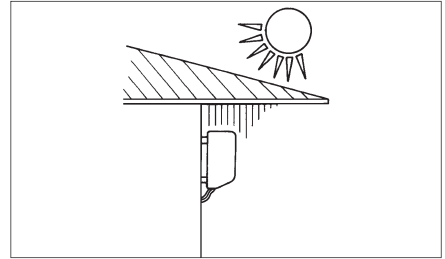
2 使用

- 最高揚程は10m(標準設置条件)です。
標準設置条件については、仕様(5ページ)をお読みください。
- 本器とストーブとの落差(A寸法)は、各ストーブにより定められた高さの範囲内で使用してください。
- ストーブ使用時にはメインタンクのバルブを「閉」にしないでください。「閉」にしたまま運転しますと、ポンプロックなどの故障の原因となります。
- 出口側(OUT側)配管の途中が凸状にならないように配管してください。空気だまりのため灯油が流れなくなります。
- 本器を使用して、補助タンクや容器などに給油することは絶対にしないでください。
供給量制御機構を有していませんので補助タンク等の給油口より灯油があふれ出ることがあり非常に危険です。
- 本器は落差圧でストーブへ給油することを目的とした製品です。この為、定油面器又は電磁弁などの油量制御器を有しているストーブでないと使用できません。万一、芯上下式ストーブなどの内蔵タンクに接続給油した場合は内蔵タンクより灯油があふれ出ることがあり非常に危険です。

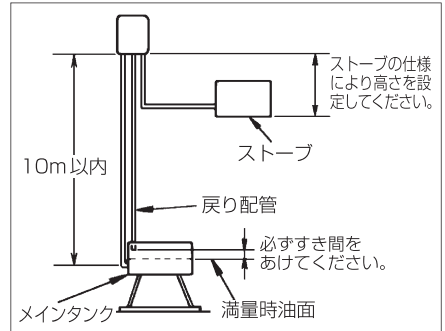


3 設置

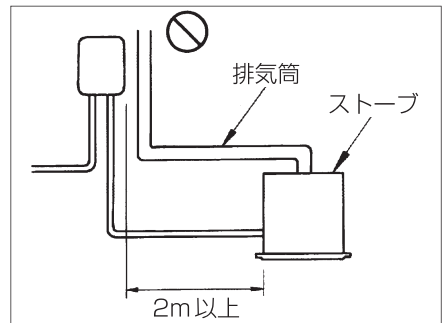
- 本器は屋内外兼用です。
- 必ず火気、雨、雪、ゴミ、高温および直射日光を避けた場所に設置してください。
- 雨、雪にさらされる外壁設置は不可とします。



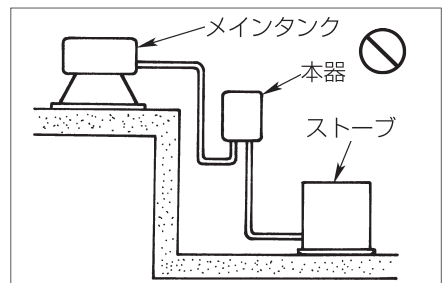
- 安全のため別売品のオーバーフロー継手（P 4 参照）をお買い求めのうえ、戻り配管をしてください。
（詳しくは、21 ページをお読みください。）



- ストープなど火気を使用する機器から水平距離で2m以内の場所に据付けない。また、ストーブの燃焼筒や排気筒などに触れたり、近すぎるところへは据付けない。



- 本器を油面調節器として使用しないでください。
必ずメインタンクより上に設置してください。
メインタンクより下に設置しますと、灯油があふれ大変危険です。



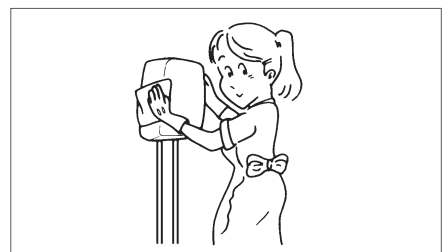
4 日常の点検、手入れ

日常の点検、手入れは必ず行ってください。
（詳しくは 10 ページをお読みください。）

お願い

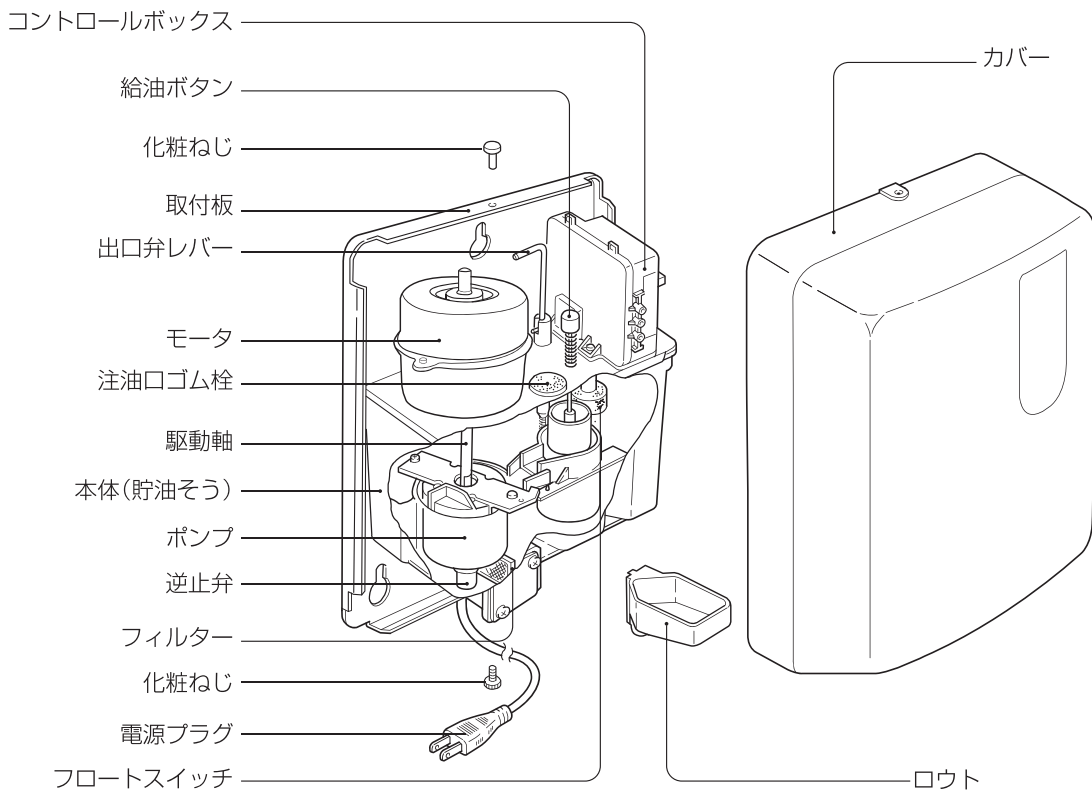
故障、破損したものは、使用しないでください。

不完全な修理は危険です。万一、具合が悪くなって処置に困るような場合には、販売店にご連絡ください。



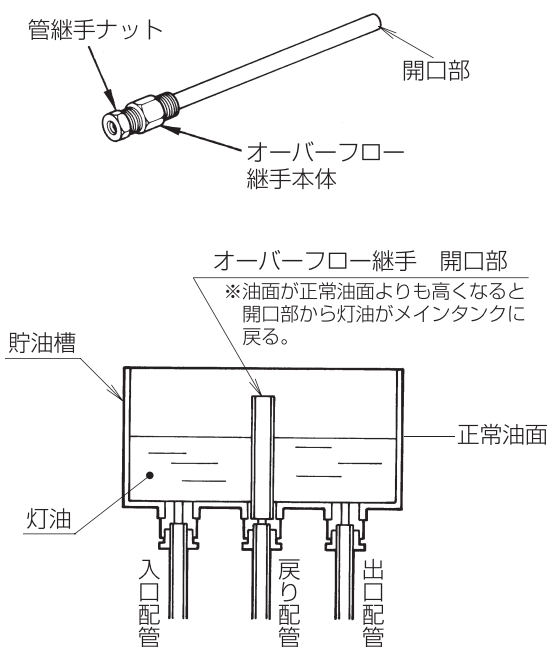
各部のなまえ

各部の名称

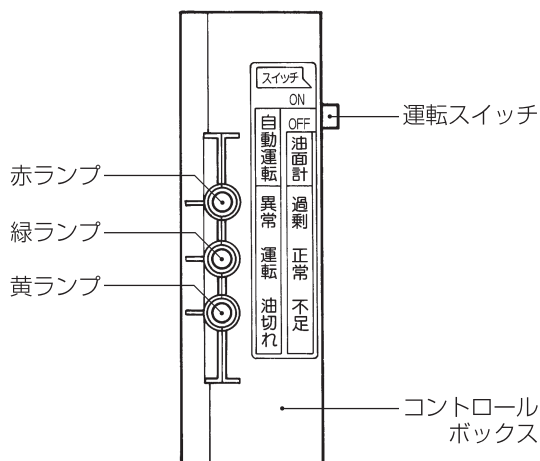


〔オーバーフロー継手〕 (別販品)

戻り配管をする時に使用します。
 (詳しくは21ページをお読みください。)



〔表示パネル〕



仕様・配線図

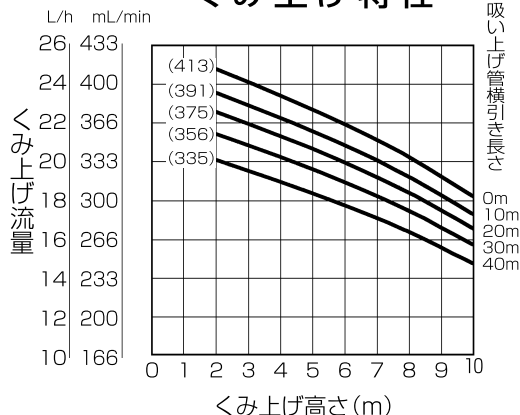
仕様・配線図

形 式 名	HOS-OD92 (HOS-ID92)
種 類	落差形
供 給 燃 料	灯油 (JIS 1号灯油)
最 高 揚 程	10m (標準設置条件)
供 給 能 力	19L/h以上 (揚程6m)
電 源	单相 100V 50/60Hz
消 費 電 力	13W/15W
貯 油 槽 容 積	1.1L
外 形 寸 法	200(巾)×106.5(奥行)×275(高さ)mm
製 品 質 量	約3kg
設 置 場 所	屋内および屋外
使 用 温 度	-20℃~+40℃
年 間 灯 油 消 費 量	10,000L/年 以下
安 全 装 置	あふれ防止、空運転防止、連続運転防止

※標準設置条件とは、

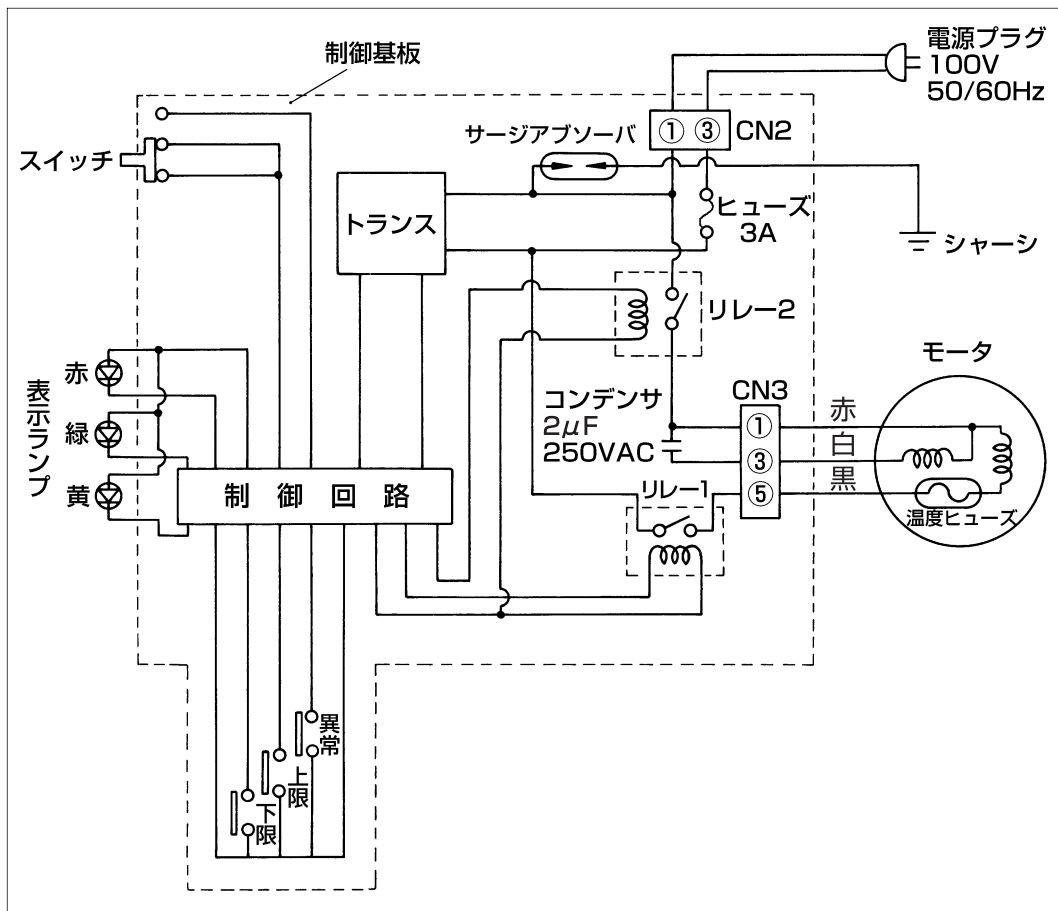
1. 吸上管は、外径8mm、肉厚0.8±0.1mmに限る。
2. 吸上管全長50m以下。
3. 吸上管の横引き又は、斜め引きはメインタンクの下で行う。

くみ上げ特性



(吸入管は外径8φ、肉厚0.8の銅パイプ)

能力の余裕をみて上表の1/3程度の流量を目安としてご使用ください。



運転方法

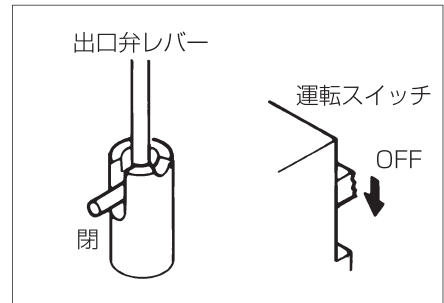
1 設置後初めて運転する場合

「工事編」に基づいて正しい据付け配管がされているか確認してから次の手順で運転してください。

1. 上側の化粧ねじをはずし、下側の化粧ねじをゆるめてから、カバーをはずします。

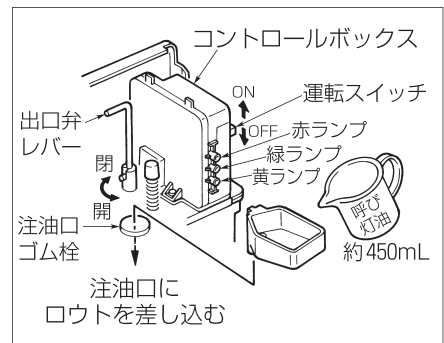
2. 出口弁レバーを「閉」、運転スイッチを OFF にしてから、電源プラグをコンセントに差し込みます。

- 黄ランプが点滅し、「不足油面」であることを表示します。



3. 注油口ゴム栓をはずし、付属のロウトを用いて注油口より約 450mL の呼び灯油を注入します。

- 適正な呼び灯油が行われると緑ランプが点滅し、「正常油面」を表示します。
- 呼び灯油を入れすぎると赤ランプが点滅又は点灯し、「過剰油面」であることを表示します。この際は、出口弁レバーを「開」にして「正常油面」になるまで灯油をストーブに供給してください。



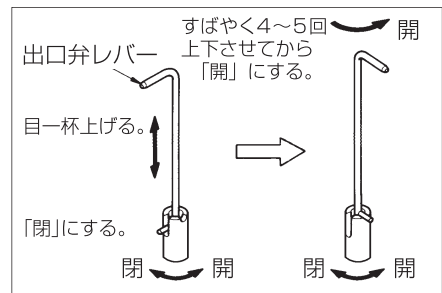
4. 運転スイッチを ON にします。

スイッチを ON にすると同時にモータが回転を始めますので、冷却ファンに手を触れないように注意してください。

- 緑ランプが点滅から点灯にかわりモータが回転を始めます。
- 始めは入口側の配管内の空気を排出してポコポコという音がしますが空気が出終われば静かになります。
- 約5～12分でくみ上げが終わりモータが停止します。

5. 次の(1)～(3)の注意を良く読んでから出口弁レバーを「開」にします。

- (1) 出口弁レバーを操作する際は、モータのシャフトに手を触れないように充分注意してください。
- (2) 出口側の配管長さが長い(10m以上)場合は、ストーブへの灯油の供給を数回に分けて行ってください。



- 目安としては、モータが回転を始めたから出口弁レバーを「閉」にして、止まったら「開」にするようにしてください。

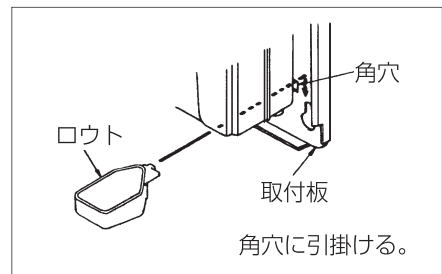
(3) 出口弁レバーを「開」にする際は、レバーを目一杯上に持ち上げてから「閉」にする操作をすばやく4～5回繰り返した後、「開」の位置に固定してください。

- このようにすると配管内でのエアロックが比較的少なくなります。

6. 本体各部および入口側、出口側の配管より、油漏れが無いことを必ず確認します。

7. 注油口からロウトを外し、取付板右下の角穴にフックを引掛けて保管します。

- 据付け条件によっては、運転中にロウトからビレ音が発生する場合がありますのでその際は、テープ等で本体にしっかり固定してください。



- 注油口の穴は、前に外したゴム栓で確実にふさいでください。

8. カバーを取り付け、化粧ねじでしっかりと固定します。

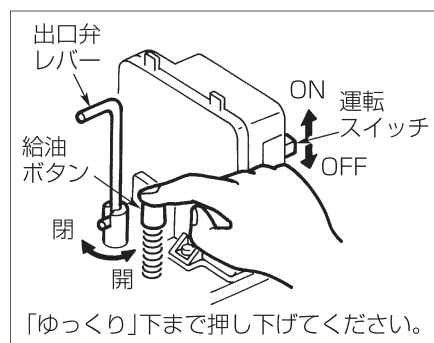
- 以後は、自動運転となり、いつでもストーブに灯油を供給することができます。

2 次のシーズンに運転を再開する場合

本器は補助呼び灯油槽を内蔵しておりますので、次のシーズンに運転を再開する場合の呼び灯油は不要です。次の順序で運転を再開してください。

1. カバーをはずします。
2. 出口弁レバーを「閉」、運転スイッチをOFFにしてから、電源プラグをコンセントに差し込みます。
3. 赤ランプ又は緑ランプが点灯又は点滅している場合は、そのまま運転スイッチをONにしてください。「自動運転」に入ります。
ただし、赤ランプが点灯又は点滅の場合は、油面が「正常油面」の上限にありますのでモータが回転しません。
4. 黄ランプが点滅の場合は、給油ボタンを「ゆっくり」下まで押し下げた後、運転スイッチをONにします。

- モータが回転し、正常にくみ上げが行われると5～12分で停止します。
万一、この方法でくみ上げが行えない場合「設置後初めて運転する場合」(P6 参照)に従って運転してください。

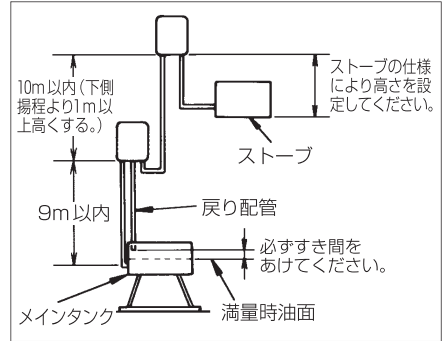


5. 出口弁レバーを「開」にしてストーブに灯油を供給します。
6. カバーを取付け、化粧ねじでしっかりと固定します。

直列運転方法

1. 本器は最大10mの高さまでくみ上げられますが、これ以上の高さまでくみ上げる場合は、2台以上の直列運転をします。

- 直列運転の場合は、必ず上側の機器の方が揚程、横引き共に長くなるように据付けてください。
目安としては、1m以上長くなるようにしてください。



2. 直列運転をする場合には、必ず戻り配管をします。

この際、メインタンクが満量になっても戻り管口とタンク内油面間にすきまがあるように配管してください。

(注) 札幌市など地区によっては直列接続を規制している所もありますので(消防署が役所に問い合わせる)その基準に従ってください。

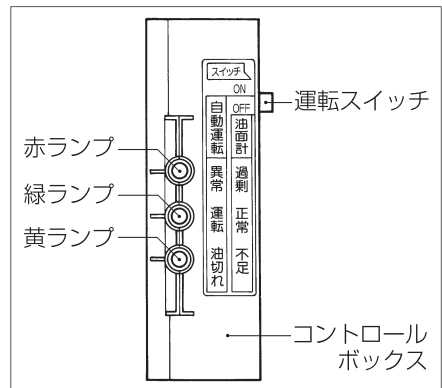
安全装置

1. あふれ防止装置

運転中に傾けた場合および万一フロートスイッチなどの電気部品の故障により油面が異常上昇をしたときに、赤ランプが点灯し運転を停止します。(異常表示)

傾けてあふれ防止装置が作動した場合は、運転スイッチを一度OFFにしてから再度ONにすれば復帰します。

それ以外の場合は故障ですので販売店に修理を依頼してください。



2. 空運転防止装置

運転中にメインタンクが空になった場合や、ポンプの故障等で灯油がくみ上がらなくなった場合、黄ランプが点灯し、「油切れ」を表示して、モータが停止します。

原因を取り除いてから「次のシーズンに運転を再開する場合」(P8参照)にしたがって再運転をしてください。

3. 連続運転防止装置

万一、ポンプロックなどでモータに連続して30分以上の通電が行われた場合モータ

の保護のため赤・緑・黄の全てのランプを点滅させて異常表示し、運転を停止します。
このような場合は、お買求めの販売店に修理を依頼してください。

日常の点検、手入れ

取扱注意編(日常の点検、手入れ)

1 点検手入れの前に必ず電源プラグをコンセントから抜いてください。
点検、手入れの際、次のことは絶対に行わないでください。

1. コントロールボックスの取はずしや分解
2. モータの取はずしや分解
3. ポンプの取はずしや分解

2 各部の掃除

本器に、ゴミやほこり、水などがたまりますと、故障の原因となります。シーズン始めには点検し、次の要領で掃除を行ってください。

1. モータ周囲の掃除

カバーを取りはずして、モータ周囲のゴミやほこりなどを取り除いてください。

2. フィルターの掃除

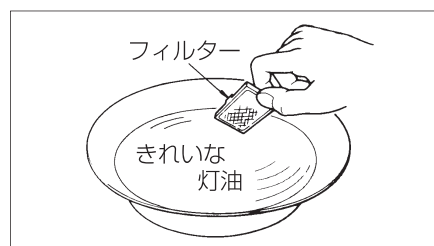
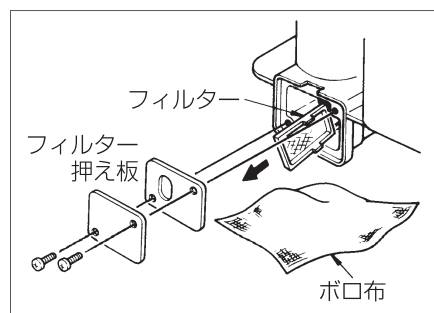
(1)正面左下のねじ2本をはずし、フィルターを引き出してください。

この際、若干(約40mL)の灯油がこぼれますので、下に受皿またはボロ布を当てがってください。

(2)取りはずしたフィルターをきれいな灯油でよく洗ってください。

(3)掃除が終わりましたら、各部品を元どおりに組付け、(フィルターの向きに注意)こぼれた灯油はきれいにふきとってください。

(4)「次のシーズンに運転を再開する場合」(P8参照)にしたがって、一度運転を行い、灯油をくみ上げることを確認してください。

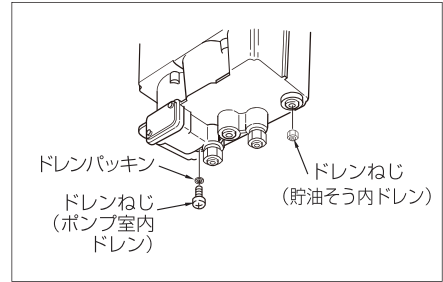


3. 本体の水抜き

(1)本体下部にあるドレンねじ2本をはずしてください。この際、最大で約1Lの灯油がでますので、必ず容器を用意してください。

(2)本体内の灯油が全て出ましたら、パッキンを忘れないようにドレンねじを締付けてください。

(3)本器を一度運転して、ドレン部から油漏れがないことを確認してください。



4. 電源プラグのお手入れ

ときどきは電源プラグを抜き、ほこり（及び金属物）を除去してください。（ほこりがたまると湿気などで絶縁不良になり）火災の原因になります。

シーズンオフの保管方法

◆シーズンオフには次のようにして、できるだけ設置したまま保管してください。

1. 電源プラグをコンセントから抜いてください。
2. 出口弁レバーを「閉」にしてください。

◆取りはずして保管する場合

1. 電源プラグをコンセントから抜いてください。
2. 「本体内の水抜き」(P10参照)の要領で本体内の灯油を抜いてください。
3. 管継手本体と管継手ナットにマジックで印を付け、ナットをゆるめて、配管を取りはずしてください。
4. はずした機器や配管部は、ゴミや虫などが入らないようにビニールなどでおおって保管してください。

次のシーズンに使用するときは

◆設置したまま保管した場合

「次のシーズンに運転を再開する場合」(P8参照)にしたがって再運転をしてください。

◆取りはずして保管する場合

1. 入口側および出口側の配管を漏れの無いように確実に接続してください。
 - この際、管継手ナットは、取りはずす時に付けた目印よりも約 1/6 回転増し締めをしてください。
2. 「設置後初めて運転する場合」(P6参照)にしたがって再運転をしてください。

故障、異常の見分け方と処置方法

取扱注意編(故障、異常の見分け方と処置方法)

下記の故障診断表により、不具合の原因をみつけ、処置してください。

1. 該当する現象を表中の「①現象」の項で確認します。
2. 現象の原因として考えられるものを表中の「②原因」の項で確認します。
(◎印または○印が付いている項目が考えられる原因です。)
3. ◎印は故障ではありません。表中の「③処置方法」に従ってもう一度確認してください。
4. ○印は販売店に修理をご依頼ください。

① 現象	② 原因										③ 処置方法	参照するページ	
	異常表示ランプ(赤)が点灯した	運転スイッチをONにしてもモータが回らない	モータが回転するのに灯油をくみ上げない	灯油はストープに充分流れないがくみ上げられている	使用中のランプが点灯しない	本体のランプが点滅	電気を切っておくと空になる	運転音が大きい	呼び灯油が空になる	黄ランプが点灯			緑ランプが点灯
1. 呼び灯油の不足			◎									呼び灯油を補給する。	6
2. 呼び灯油の入れすぎ	◎	◎										油面を下げた後再運転	6
3. 電源が切れている		◎				◎						運転スイッチ及び電源プラグを確認	6
4. 誤って本体を傾けた	◎											傾きをなおし運転スイッチをOFFにしてからONにする	9
5. 油面が正常油面上限にある		◎										油面を下げた後再運転	8
6. くみ上げ高さが高すぎる			◎								◎	くみ上げ高さを10m以下にする	2
7. メインタンクが空になっている			◎									メインタンクに給油する	2
8. メインタンクのコックが開まっている			◎									メインタンクのコックを開にする	2
9. 灯油消費量がくみ上げ能力より大きい						◎	◎					消費量を能力内におさえる	5
10. 入口側が上横引配管になっている						◎					◎	下横引にする又は据付高さを下げる	15
11. 入口側配管のつまり						◎	◎					つまりをなおす	
12. 入口側配管の空気もれ			◎			◎					◎	漏れ箇所を修理する	
13. フィルターが目詰まり						◎						フィルターを掃除する	10
14. フィルターパッキンからのもれ			◎			◎						パッキンを点検し再組付する	10
15. 出口弁が閉になっている				◎								出口弁を開にする	7
16. 出口側配管のエアロック				◎								配管内の空気抜きをする	7
17. 出口側配管のつまり				◎								つまりをなおす	
18. 出口側配管からのもれ						◎		◎				漏れ箇所を修理する	
19. 無通電で灯油を消費した								◎				電源を入れる	
20. 駆動軸の外れ又は折損			○			○	○					サービスを依頼する	
21. 上限フロートスイッチの故障	○											コントロールボックス交換	
22. 下限フロートスイッチの故障								○				コントロールボックス交換	
23. ポンプロック又はモータロック		○				○	○					ポンプ又はモータ交換	
24. ポンプ内の弁のロック			○			○	○					ポンプ交換	
25. 逆止弁のもれ											◎	電源を入れておく	
26. コントロールボックスの故障	○	○				○		○				コントロールボックス交換	

(注) くみ上げがおかしい場合は下記要領で原因をみつけて処置してください。

1. よび灯油は充分か。
2. モータは回転するか。(以後は注油口のゴム栓を外して確認)
3. ポンプ軸は回転しているか。
4. ポンプ付近から気泡が出ているか。

(気泡が出ている場合は、上表の6～14項までの原因による不具合です。ポンプ軸が回転していて気泡が出ていない場合は、ポンプの不具合です。)

据付け場所の選定

次の点に注意して、据付け場所を選んでください。

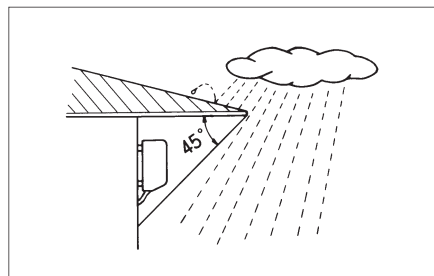
1. 安全で、かつ振動の伝わりにくい場所を選んでください。中空の壁などに据付けますと、共鳴音や振動が伝わる場合があります。
2. 保守・点検がしやすく換気のよい場所で、じょうぶで垂直な柱や壁を選んでください。
3. 寝室や書斎など、微小音でも気にかかる部屋への据付けは避けてください。

4. 本器を屋外に据付ける場合、直接雨や雪がかからないよう必ず、ひさしのあるところに据付けてください。

据付位置の目安としては、図のようにひさしの先端から45°の範囲内におさまるようにしてください。

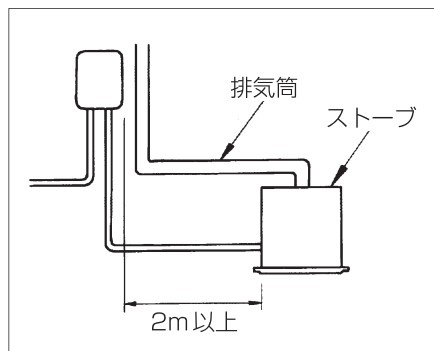
また、電源コードも同様に配線してください。

- 直射日光の当る場所や発熱体に近い所への据付けは避けてください。
- 雨、雪にさらされる外壁設置は不可とします。

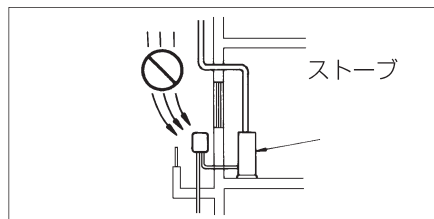


5. ストープなど火気を使用する機器から水平距離で2m以内には据付けない。

また、ストーブの燃焼筒や排気筒などに触れたら近すぎるところへは据付けないでください。



6. 寒冷地では結露により内部に水がたまり故障の原因となりますので、必ず屋内で使用してください。



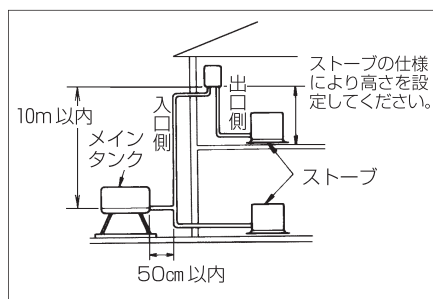
7. メインタンクに最短距離で配管できる位置を選んで据付けてください。
距離が長くなりますと、使用開始時やメインタンクの油切れ後などに灯油をくみ上げるまで長い時間がかかります。
8. 各地区におけるそれぞれの火災予防条例（消防署か役所に問い合わせる）で規定されている場合は、その基準に従ってください。

据付け、配管上の注意

◆据付け上の注意

据付けは、次の条件を守って正しく行ってください。

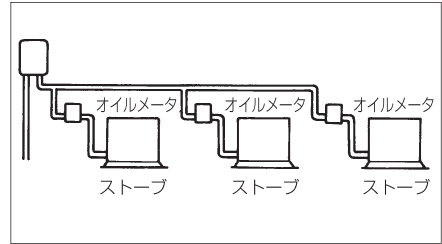
1. 据付け高さは次のようにしてください。
 - メインタンクの流出口から本器下面までの高さは、最高10mとし、できるだけ低く据付けてください。
 - ストーブの据付け床面から本器下面までの高さは、最高2.5mとし、最低30cm以上なるように据付けてください。
2. メインタンクから本器までの横引き長さは40m以下としてください。
戻り配管を設置するにあたっては、21ページを参照してください。
3. 1台で数台のストーブに給油する場合、くみ上げ特性表(P5参照)より最大使用量が求まりますが、出口側のコックや分岐などの配管抵抗を考慮して能力の1/3程度を目安に据付けてください。
また、数台のストーブを使用する場合は、本器をできるだけ中間に据付けてください。
4. 1基のメインタンクから1階は自然落差、2階は本器を使用して給油する場合、その分岐はメインタンクの流出口にできるだけ近いところ(50cm以内)で行ってください。



5. 直列運転方法の注意は、9ページを参照してください。
6. 出口側に、膜式のオイルメータを複数接続する場合は、3台以下にしてください。
ただし、オーバル式のオイルメータの場合は、接続台数に制限はありません。

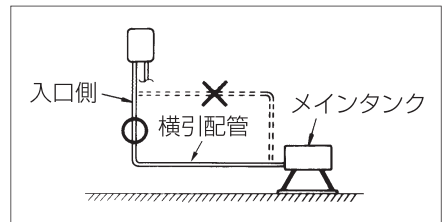
オイルメーター内には空気がたまっており外気温の変化により空気が膨張し、灯油が、本器に逆流することがあります。

膜式のオイルメータを4台以上接続しますと灯油の逆流により本器から灯油がもれる危険性があります。



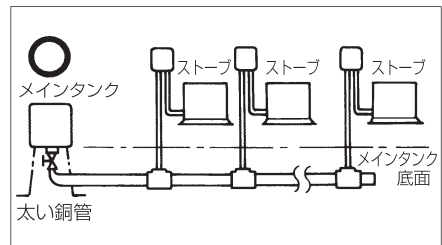
◆配管上の注意

1. 入口側の横引配管はできるだけ下で行い、本器の近くから立ち上げてください。やむをえず上横引する場合は、騒音が気にならない場所を選んで据付けると共に、くみ上げ量は、くみ上げ特性 (P5 参照) の 1/4 程度を目安にしてください。

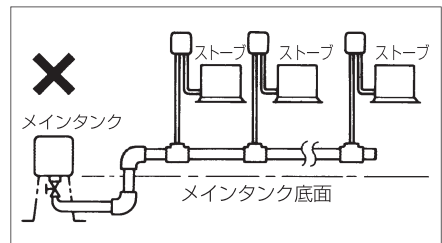


2. メインタンク 1 基に対し、本器数台を設置する場合は、メインタンク底面線より下で太い横引き配管を取り、各機器に分岐してください。

ただし、メインタンク底面線より上で太い横引き配管はしないでください。吸い上げポンプの能力に対し過負荷となり、吸い上げに非常に時間を要したり、吸い上げ不能になることもあります。

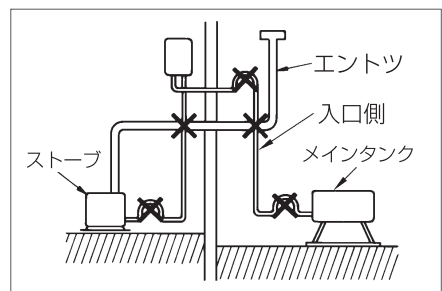


3. 配管の途中が凸状になったり、局部的に高温にならないようにしてください。



4. 出口側配管内の灯油量は、5 L 以下にしてください。

- 外気温の変化(上昇)により、灯油が膨張し、それが本器内に逆流してあふれる危険性があります。



5. 配管された管や継手部の漏れ検査を行う場合は、本器内に圧力が加わらないように充分ご注意ください。万一、圧力が加わりますと故障の原因となります。

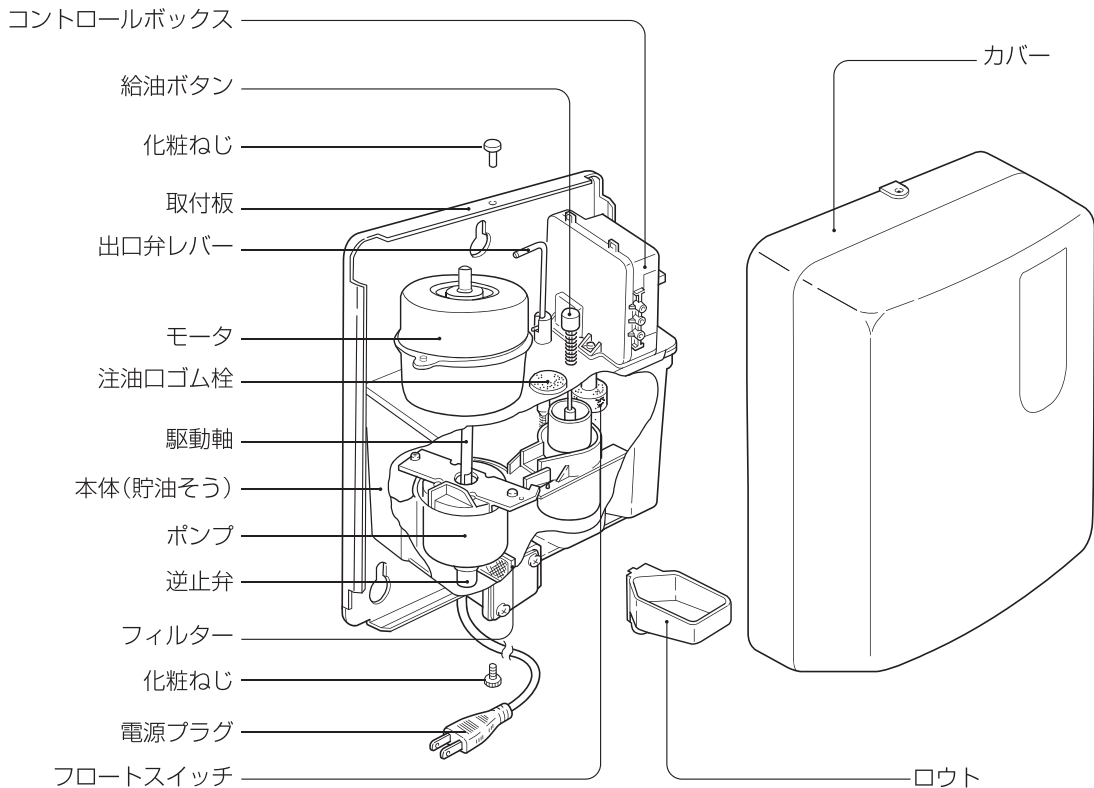
開 ころん

1. 本器をポリ袋から取り出し、上側の化粧ねじをはずし、下側の化粧ねじをゆるめてからカバーをはずしてください。

- 下側の化粧ねじは、数回転ゆるめれば、取りはずさなくてもカバーをはずすことができます。

2. テープ、袋、ダンボール材などを取り除いてください。

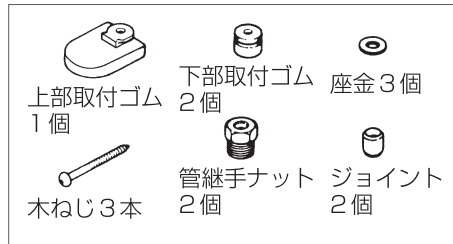
- ロウトは、始運転時に呼び灯油を入れるための道具として使用しますので大切に保管してください。



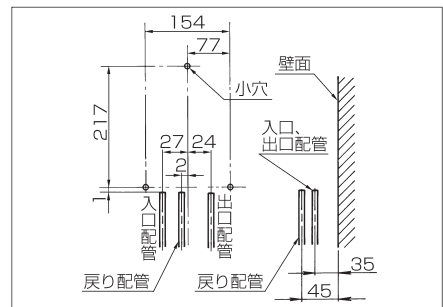
据付け方法

◆屋内への据付け

1. 据付け前にポリ袋内の付属品を確かめてください。

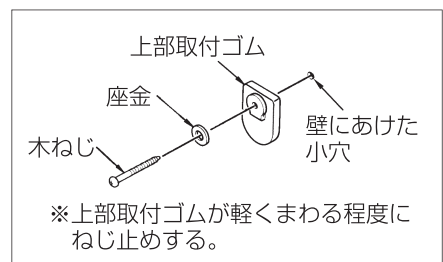


2. 取付寸法図にしたがって壁に小さめの穴を3箇所開けてください。

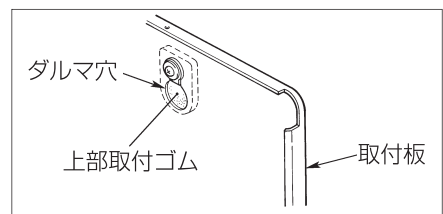


3. 座金を通した木ねじで上部取付ゴムをあまり締め込みすぎないように注意して壁に固定してください。

この際、上部取付ゴムは、まわっている側が下方になるようにしてください。

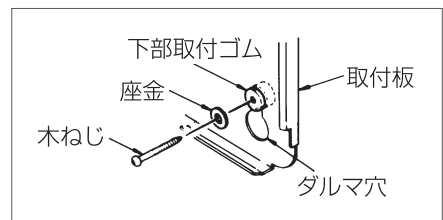


4. 取付板の上部ダルマ穴を上部取付ゴムのミゾ部に引掛けて、本器をつり下げてください。



5. 座金を通した木ねじで2個の下部取付ゴムを取付板の下部2箇所のダルマ穴に取付けて壁に固定してください。

この際、下部取付ゴムは、厚いほうが壁側になるようにして、ミゾに取付板のダルマ穴が確実に入るようにしてください。



6. 3本の木ねじをしっかりと固定してください。

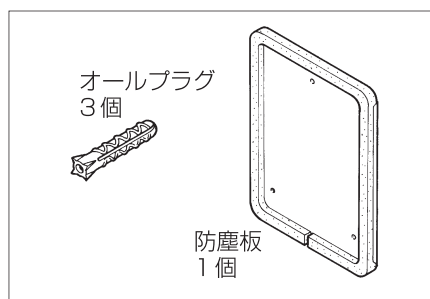
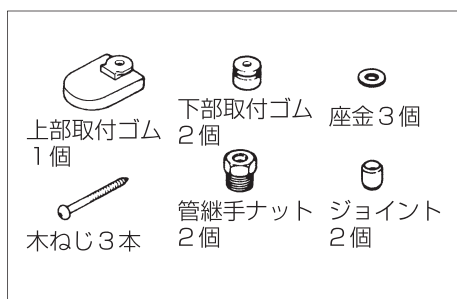
この際、モータの冷却ファンおよびコントロールボックスにドライバーが当たらないように注意してください。

7. 20ページの「配管方法」にしたがって配管工事を行ってください。

◆屋外への据付け

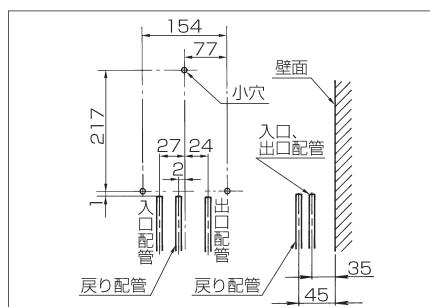
本器を屋内に取り付ける場合は、17ページの「屋内への据付け」の項にしたがって据付け工事を行ってください。

1. 据付工事前に付属品を確かめてください。



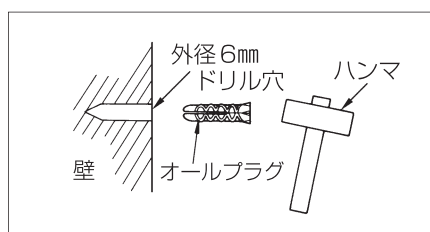
2. 取付寸法図にしたがって、壁に小さめの穴を3箇所あけてください。

- この際、防塵板の3個の小穴が取付寸法図の小穴と一致しますので、防塵板を利用してケガキを行ってください。
- 壁がモルタルやコンクリートおよびブロックの場合には、付属のオールプラグを使用して、次の要領で取り付けてください。

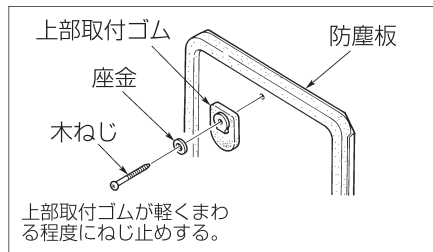


(1) 外径6mmのドリルで壁に穴をあけてください。

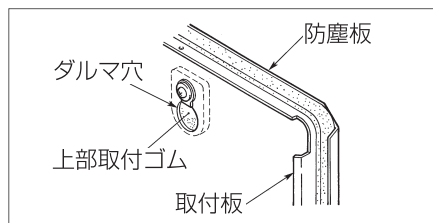
(2) オールプラグをハンマで壁面と同じ面まで打ち込んでください。



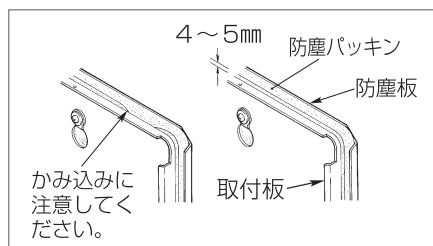
3. 座金を通した木ねじで上部取付ゴムをあまり締め込みすぎないように注意して、防塵板を介して壁に固定してください。



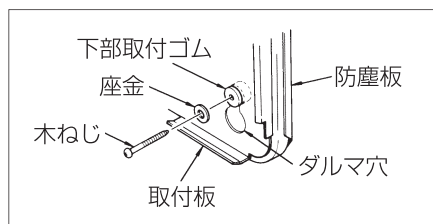
4. 取付板の上部のダルマ穴を上部取付ゴムのミゾ部に引掛けて本器をつり下げてください。



- この際、防塵パッキンが取付板にかみ込み易いので、取付け後にかみ込みを修正してください。パッキンの状態が不完全だと使用中に水やほこりがカバー内に侵入して、故障の原因となります。



5. 座金を通した木ねじで2個の下部取付ゴムを取付板の下部2箇所のダルマ穴に取付けて壁に固定してください。



この際、下部取付ゴムは厚いほうが壁側になるようにして、ミゾに取付板のダルマ穴が確実に入るようにしてください。

6. 防塵パッキンのかみ込みが無いかももう一度確認してから、3本の木ねじをしっかりと固定してください。

この際、モータの冷却ファンおよびコントロールボックスに、ドライバーが当たらないように注意してください。

- オールプラグを使用して据付け工事を行った場合は、プラグが樹脂製ですので、木ねじをあまり強く締めすぎないように注意してください。ねじ山がこわれることがあります。

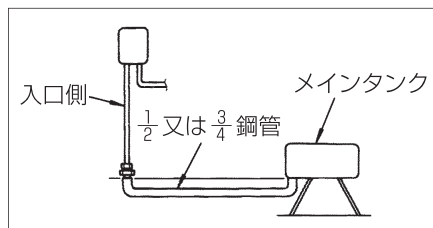
7. 20ページの「配管方法」にしたがって配管工事を行ってください。

配管方法

1 作業上の注意

1. 配管に使用する銅パイプは、外径8mm（または5/16インチ）肉厚0.8±0.1mmのものを使用してください。

- $\frac{1}{2}$ または $\frac{3}{4}$ の鋼管の使用は避けてください。ただし、複数台設置等で太い配管を使用する場合は、メインタンクより下での横引配管のみとしてください。



2. 銅パイプの切断には必ずパイプカッターを使用し、次の点に充分注意してください。

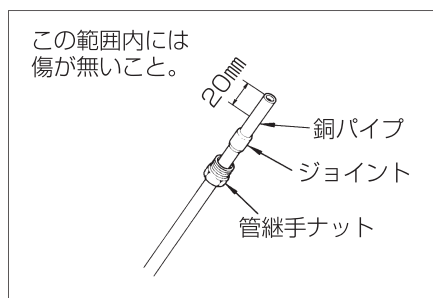
- (1) 切断面から20mmの範囲内には傷が無いようにしてください。
- (2) 切断面のバリはきれいに取除いてください。

2 銅パイプの接続

1. ドレン受けの付いていないメインタンクへの接続は、タンク底面よりも吸込口を5cm以上浮かせてください。（水やゴミを吸わないようにする。）

2. 本器に銅パイプを接続する場合、次のように行ってください。

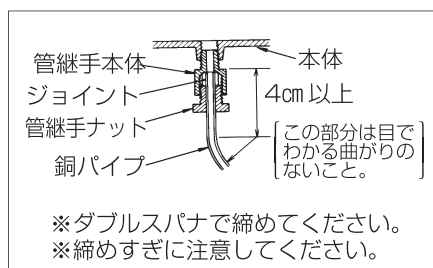
- (1) 銅パイプに管継手ナット、ジョイントの順に部品を通してください。



- (2) 管継手本体の当り止めまで完全に銅パイプを入れ、管継手ナットを手で回らなくなるまで締めてください。

この位置から管継手本体をスパナで保持して管継手ナットを別のスパナで1回転締込んでください。

（管継手ナットをあまり締めすぎますとジョイントが割れる恐れがありますので、注意してください。）



戻り配管の方法

- 本器は安全性を考慮して、あふれ防止用のスイッチを内蔵しておりますが、さらに安全性を高めるため、別売品のオーバーフロー継手 (P4 参照) をお買い求めのうえ、次の要領で戻り配管をしてください。

なお、戻り管の接続は本体内に灯油が入っていない状態で行ってください。(本体内に灯油が入っていると、プラグを外すと同時に中の灯油が流出します。)

1. 配管に使用する銅パイプは、外径8mm、肉厚0.8±0.1mmのものを使用してください。

2. 本体下部のプラグを六角レンチ(6mm)ではずし、めねじ部のゴミを除去してください。

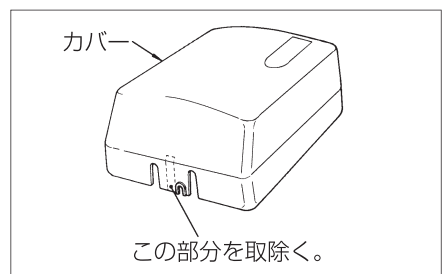
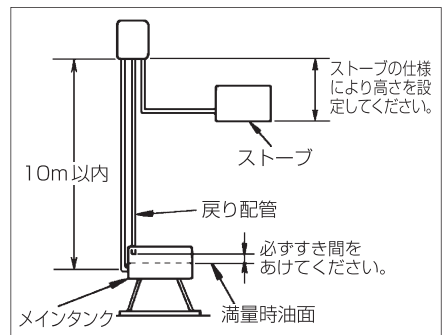
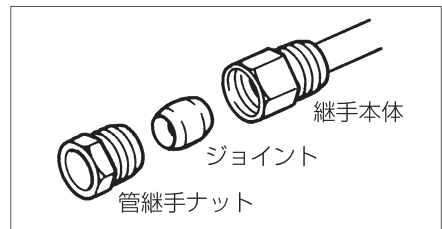
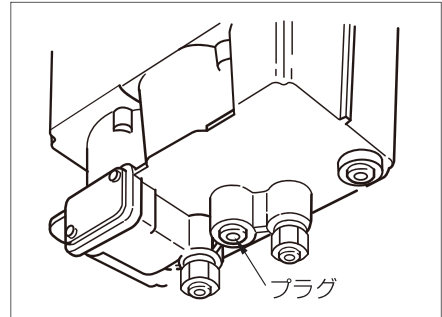
3. オーバーフロー継手を継手本体と管継手ナット及びジョイントの3部品に分離してください。

4. 継手本体を手でめねじ部にねじ込み、それ以上回らなくなった点からスパナで1回転締込んでください。この際、シールテープの上に液状ガスケット等のシール剤を塗布してからねじ込みを行うと、より効果的です。

5. 入口側および出口側の配管と同じ要領で銅パイプを接続してください。

6. メインタンクと銅パイプを接続の際は、図のように、メインタンクが満量になっても戻り管口とタンク内油面間にすきまがあるように配管してください。

7. カバー下面の薄肉部(図中破線部)をハサミまたはナイフで取り除いてからカバーを取り付け、化粧ねじでしっかり固定してください。



据付け、配管後の確認

1. 据付け、配管・配線工事が終わりましたらもう一度正しく据付け、配管、配線がなされているか、本体各部及び入口側、出口側等の配管各部より油漏れがないことを確認してからご使用ください。
2. 出口側（OUT側）から先の取扱いにつきましては、各社燃焼機器の取扱方法に準じて正しく行ってください。
また、配管内の空気抜きも完全に行ってください。

アフターサービス

1. 故障、異常等で処置に困るような場合には、お買上の販売店にご相談ください。
2. 保証期間中の修理は無料で行います。
ただし、保証期間中であっても有料となる場合があります。詳しくは保証書に記載の「無料修理規定」をお読みください。
3. 無料修理期間経過後の修理については、販売店にご相談ください。修理によって性能が維持できる場合は有料修理いたします。
当社は販売店の注文により、補修用性能部品を販売店に供給します。
4. オイルサーバーの補修用性能部品の最低保有期間は、製造打切後7年です。
 - この期間は、経済産業省の指導によるものです。
 - 補修用性能部品とは、その製品の機能を維持するために必要な部品です。

◆転居や据付場所を変更する場合

- 据付場所を変更される時は、お買上げの販売店、または専門の工事店にご依頼ください。
- 転居先でのアフターサービスの必要がある場合には、お買上げの販売店へご相談ください。

ホクエイオイルサーバー保証書

保証書	
形式名	HOS - OD92
お買上げ日	年 月 日 製造番号
お住所	〒 Tel () -
お名前	(ふりがな) 様
住所・店名・電話	お買上げ店
保証期間 1年	
<p>本書は、本書に記載する内容で、無料修理を行うことをお約束するものです。お買上げの日から、上記の期間中に故障が発生した場合は、本書をご提示の上、お買上げ店又は最寄りの営業所へ修理をご依頼下さい。</p> <p style="text-align: right;">裏面もご覧下さい</p> <p style="text-align: center;">株式会社 ホクエイ</p> <p style="text-align: center;">札幌市東区北丘珠2条3丁目2番30号 TEL.(011)781-5111</p>	

無料修理規定

- 取扱説明書、本体はり付けラベルなどの注意書に従った正常の使用状態で故障した場合には、お買上げ店又は営業所が無料修理を致します。
 - 保証期間内に故障して無料修理を受ける場合は、お買上げ店、又は営業所にご依頼の上、出張修理に際して本書をご提示下さい。なお、離島及び離島に準ずる遠隔地へのお出張修理を行った場合には、出張に要する実費を申し受けます。
 - ご贈答品、ご転居などのために、修理がお買上げ店へ依頼できない場合は、最寄りの営業所へご相談下さい。
 - 保証期間内でも次の場合には有料修理になります。
 - 保証書のご提示がない場合
 - 保証書にお名前、お買上げ日、お買上げ店名の記載がない場合、又はこれらの字句を書きかえられた場合
 - 使用上の誤り及びお買上げ店又は営業所以外での修理、調整、改造による故障及び損傷
 - お買上げ後の輸送、移動時の落下などによる故障及び損傷
 - 火災、地震、水害、落雷、その他の天災地変、公害、塩害、ガス害(硫化ガスなど)、異常電圧、指定外の使用電源(電圧、周波数)などによる故障及び損傷
 - 故障の原因が本製品以外の部分にあって、それを点検修理した場合
 - 使用電源周波数を変更する場合
 - 消耗部品の取替え及び維持管理のための費用
 - この保証書は、日本国内においてのみ有効です。
This warranty is valid only in Japan.
 - この保証書は再発行いたしませんので、紛失しないよう大切に保管して下さい。
 - 純正部品をお使い下さい。
純正でない部品を使用の場合、本体の機能が損われたり、事故や故障の原因になることがあります。又、保証期間内であっても本体の保証が受けられません。
- * この保証書は、本書に明示した期間や条件のもとで無料修理をお約束するものです。従って、この保証書によってお客様の法律上の権利を制限するものではありません。
- * 保証期間経過後の修理などについてご不明の場合は、お買上げ店又は最寄りの営業所へお問合せ下さい。修理によって性能が維持できる場合は、有料修理を致します。



株式会社 **ホクエイ**

本社 / 札幌市東区北丘珠2条3丁目2番30号 TEL (011)781-5111
FAX (011)784-2265

関東営業所 / 埼玉県上尾市原市3206-3江端ビル2階 TEL (048)721-9091
FAX (048)721-9081